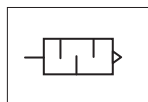


大流量中圧スチールマフラ HFSSMシリーズ



表示記号



注文記号

**HFSSM** — →  
 High Flow Steel Muffler  
 大流量中圧スチールマフラ

管接続口径		管接続口径	
18	1/8	128	1-1/4
28	1/4	148	1-1/2
38	3/8	200	2
48	1/2		
68	3/4		
88	1		

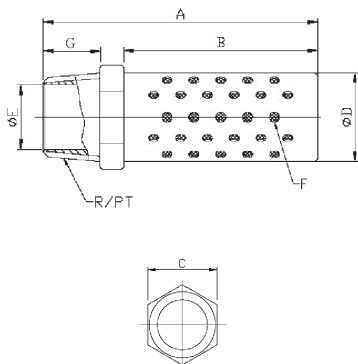
- 強い:** HFSSMシリーズは、スチール製(亜鉛メッキ)でカバーされており、非常に堅牢です。外部振動や 高温 100℃の環境にも、高い耐久性があります。車載用や鉄工加工機、木工用、建設機械などに最適です。
- 中圧:** 最高使用圧力が**2.0MPa**と、このクラス最高圧力で使用できます。配管口径も、**PT1/8”~2”** まで、ワイドレンジの品揃えで、あらゆる空気圧排気に対応しております。
- 大容量:** 独自のスチール製ボディは、円周上の小さい穴より排気をして大容量で、排気抵抗を低減します。

仕様

仕様	型式	HFSSM-18	HFSSM-28	HFSSM-38	HFSSM-48	HFSSM-68	HFSSM-88	HFSSM-128	HFSSM-148	HFSSM-200
管接続口径	R	1/8	1/4	3/8	1/2	3/4	1	1 1/4	1 1/2	2
全長	cm	35.5	44.0	56.5	69.0	82.0	98.5	114.5	124.7	141.0
材質	本体	スチール (亜鉛メッキ・RoHS対策済)								
	エレメント	340 μmステンレス・クリーン (SUS304)								
有効断面積	mm <sup>2</sup>	25	38	79	120	250	270	360	520	720
消音効果	db	35以上								
最高使用圧力	注1	2.0Mpa								
保証耐圧力		2.1Mpa								
使用温度範囲	注3	1.6~120℃								
重量	g	10	20	35	64	110	199	330	460	740

注1) 電磁弁の一次側圧力を示します。  
 注2) エアー質 (露点) によっては断熱膨張で凍結する恐れがあります。  
 注3) 配管用シール材は、耐熱仕様のを御使用ください。(60℃以上の場合)

寸法図(単位:mm)



	R/PT	A	B	C	D	E	F	G
HFSSM-18	1/8	35.5	24	11	11	6	φ2.2-20	7
HFSSM-28	1/4	44	28.5	15	14.2	8.5	φ3.0-20	11
HFSSM-38	3/8	56.5	37.5	18	17.5	11.5	φ3.0-28	13
HFSSM-48	1/2	69	45.5	23	22	14.5	φ3.0-36	17
HFSSM-68	3/4	82	58	27	26.7	19.4	φ3.0-66	17
HFSSM-88	1	98.5	66	34	33.3	25	φ3.0-78	22
HFSSM-128	1-1/4	114.5	81	45	42.5	31.7	φ4.0-90	23
HFSSM-148	1-1/2	124.7	89.3	50	50	38	φ4.0-102	23.5
HFSSM-200	2	141	102.5	65	59.8	46.3	φ4.0-304	26.0